



Электронный каталог запчастей

КПП 9JS180A

9JS180A

9-ступенчатая механическая синхронизированная коробка передач Shaanxi Fast Gear — более комфортная альтернатива несинхронизированной 9JS180

КПП 9JS180A — 9-ступенчатая механическая синхронизированная коробка передач производства Shaanxi Fast Gear Co., Ltd. Буква А в маркировке означает наличие синхронизаторов на вторичном валу: переключение передач осуществляется с одним выжимом сцепления, без промежуточного газа при понижении. Это принципиально отличает её от несинхронизированной 9JS180 и делает КПП значительно удобнее в городских условиях и при работе на подъёмах.

Другие каталоги запчастей доступны на сайте

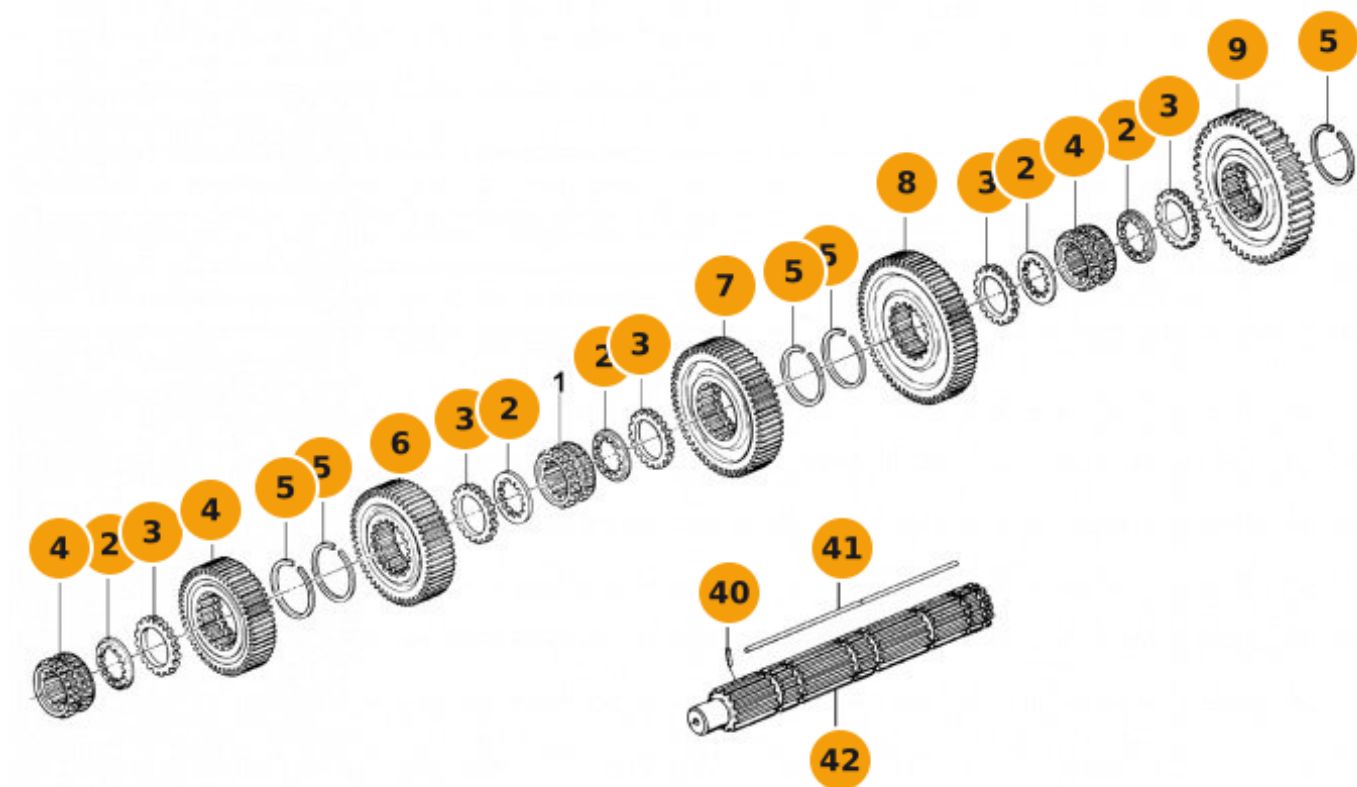
dcparts.ru

© 2016–2026 DCPARTS. Все права защищены.

Оглавление

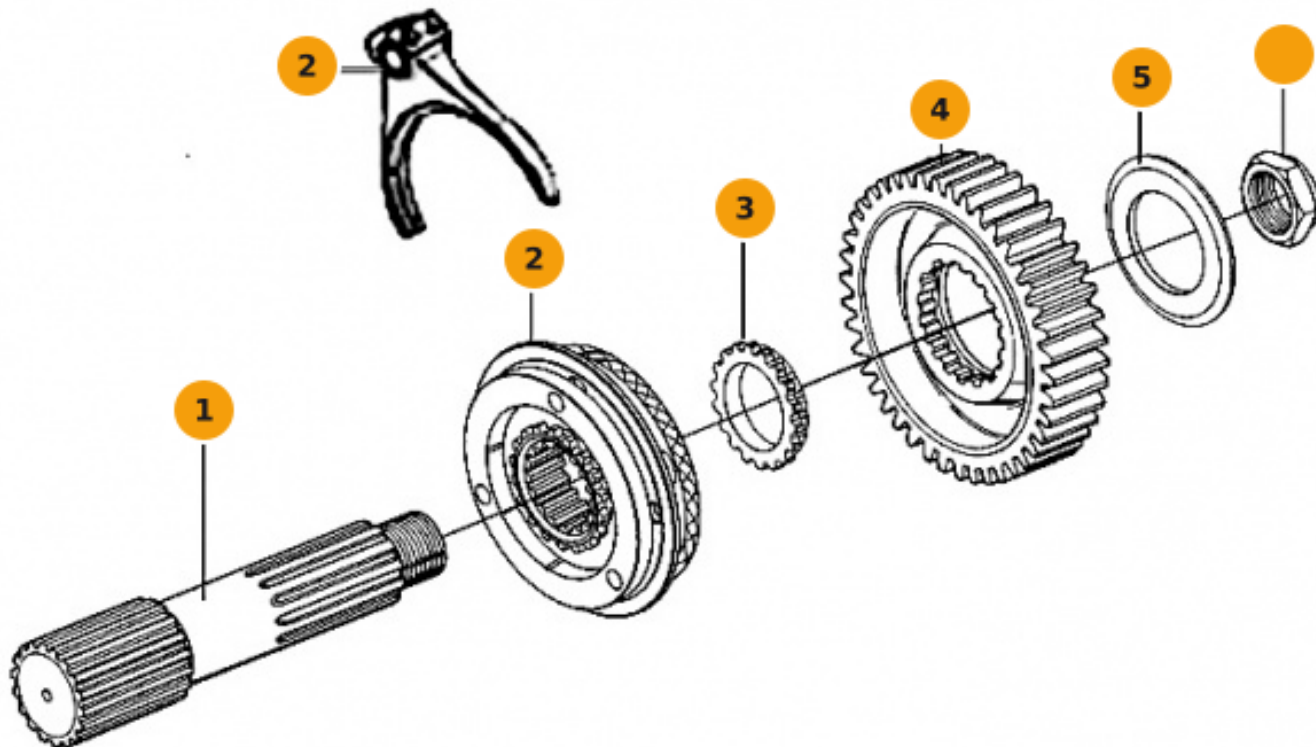
Вал вторичный КПП	3
Вал выходной демультипликатора КПП	4
Вал левый и правый демультипликатора КПП	5
Вал первичный КПП	5
Вал промежуточный задней передачи КПП	5
Валы промежуточные левый, правый КПП	5
Картер сцепления, центральный корпус и его составляющие КПП	5
Крышка задняя хвостовика КПП	5
Механизм переключения передач КПП	5
Механизм управления переключением передач КПП	5
Цилиндр воздушный переключения передач демультипликатора КПП	5
Шестерня ведущая демультипликатора КПП	5

Вал вторичный КПП на КПП 9JS180A



Поз.	Артикул	Наименование	Кол-во
1	16118	Муфта вала переключения передач	
2	18701	Шайба шлицевая шестерни вторичного вала	
3	14749	Шайба регулировочная вторичного вала	
4	JS180-1701131, T116E-1701132	Шестерня 3-й передачи вторичного вала	
5	14750	Кольцо стопорное Fuller	
6	JS180-1701130	Шестерня 2-й передачи вторичного вала КПП	
7	JS180-1701112	Шестерня 1-й передачи вторичного вала коробки передач	
8	16754, JS135-1701110,	Шестерня вторичного вала понижающей передачи	
9	16756, JS135-1701109,	Шестерня передачи заднего хода вторичного вала КПП	
10	Q5280310	Штифт M5x14 SHAANXI FAST GEAR	
11	17109	Ключ вторичного вала	
12	18729	Вал вторичный КПП	

Вал выходной демультипликатора КПП на КПП 9JS180A



Поз.	Артикул	Наименование	Кол-во
1	JS180-1707105	Вал выходной демультипликатора коробки передач	
2	16775-1	Вилка демультипликатора	
2	A-C09005	Синхронизатор демультипликатора металл (оригинал) SHAANXI FAST GEAR	
2	A-C09005	Синхронизатор демультипликатора металл	
3	JS180-1707107, JS180T-1707107	Шайба шестерни пониженного ряда	
4	JS180-1707106	Шестерня демультипликатора пониженного ряда	
5	JS180-1707108	Шайба шестерни демультипликатора выходного вала	
5	19466	Шайба шестерни понижающей передачи выходного вала демультипликатора	
6	F96006	Гайка фланца	

Полная версия каталога

Вы просматриваете ознакомительную версию.
В полной версии доступно 12 разделов.

Зарегистрируйтесь на сайте, чтобы скачать полный каталог

dcparts.ru



Правовая информация

© 2016–2026 DCPARTS. Все права защищены.

Настоящий каталог является интеллектуальной собственностью компании DC Parts.

Запрещается полное или частичное копирование, воспроизведение, тиражирование, распространение или иное использование материалов каталога без предварительного письменного разрешения правообладателя.

Нарушение авторских прав преследуется по закону в соответствии с действующим законодательством РФ (ГК РФ, часть IV).

Информация о товарах носит справочный характер и не является публичной офертой.

dcparts.ru